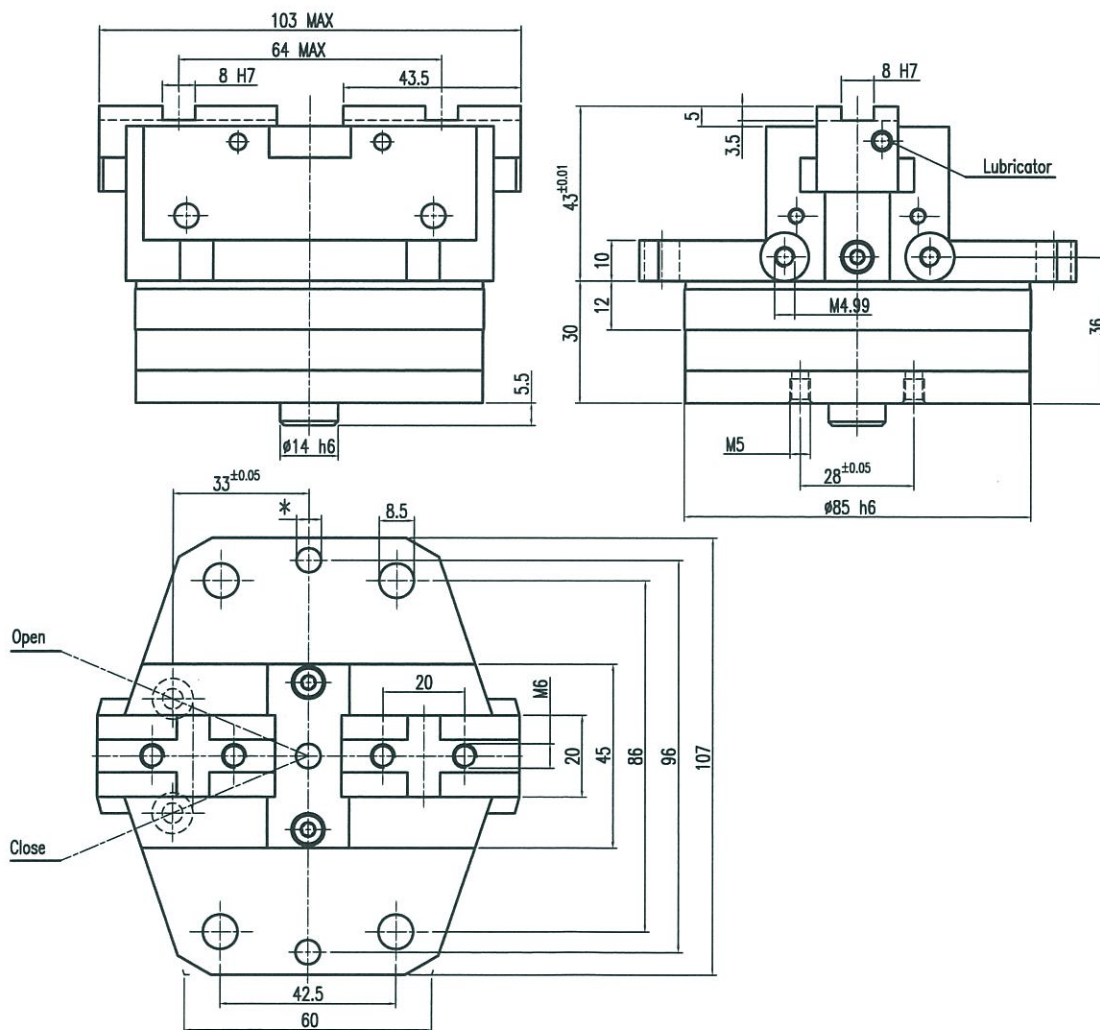


# C 85

Cod. 200.200 corsa 10mm • stroke 10mm • course 10mm • Hub 10mm

## MORSA AUTOCENTRANTE AD INCASSO A LEVE CON FUNZIONAMENTO PNEUMATICO O IDRAULICO

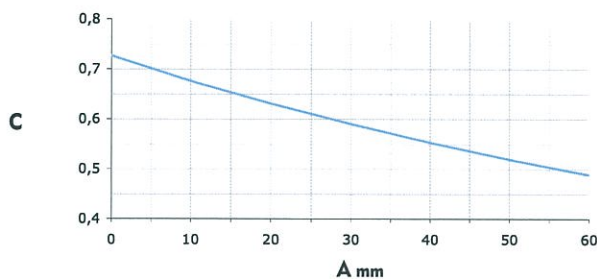
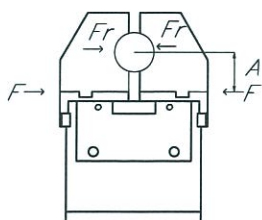
- SELF-CENTRING RECESSED LEVER CHUCKS POWERED BY A PNEUMATIC OR HYDRAULIC SYSTEM
- ÉTAU À CENTRAGE AUTOMATIQUE À ENCASTER À LEVIERS ALIMENTÉS PAR SYSTÈME PNEUMATIQUE OU HYDRAULIQUE
- SELBSTZENTRIERENDE EINBAUHEBELSPANNBACKE MIT PNEUMATISCHEM UND HYDRAULISCHEM ANTRIEB



\* Alesatura fori spina  
Grinding of pin holes  
Alésage des orifices pour goupilles  
Kernaussbohrung

## Diagramma della forza di chiusura

• Clamping force diagram • Diagramme de la force de serrage • Vorspannkraftdiagramm



$$F_r = F \cdot C$$

**Fr:** forza di bloccaggio reale **F:** forza di bloccaggio teorica a piano zero **C:** Coefficiente di riduzione di forza

**Fr:** true gripping force **F:** theoretical gripping force in the zero plane **C:** force reduction coefficient

**Fr:** force de blocage réelle **F:** force de blocage théorique **C:** coefficient de réduction de force

**Fr:** Ist-Vorspannkraft **F:** Theoretische Vorspannkraft **C:** Kraftreduzierungsindex

Corsa totale (mm)	10
Corsa per griffa (mm)	5
Volume olio per chiusura e apertura (cm <sup>3</sup> )	53
Forza teorica di chiusura a 25 bar (N)	6285
(*)Massima pressione di utilizzo (bar)	25
Ripetibilità (mm)	0,01
Massa (kg)	2
Temperatura di esercizio (°C)	5-60
<b>Cod. 200.200</b>	

Total stroke (mm)	10
Jaw stroke (mm)	5
Closing and opening/ oil volume (cm <sup>3</sup> )	53
Theoretical gripping force at 30 bar (N)	6285
(*)Maximum operating pressure (bar)	25
Repeatability (mm)	0,01
Weight (kg)	2
Operating Temperature (°C)	5-60
<b>Cod. 200.200</b>	

Course total (mm)	10
Course par griffe (mm)	5
Volume d'huile pour fermeture et ouverture (cm <sup>3</sup> )	53
Force théorique de fermeture à 30 bar (N)	6285
(*)Pression maxi d'utilisation (bar)	25
Répétabilité (mm)	0,01
Poids (kg)	2
Température de service (°C)	5-60
<b>Cod. 200.200</b>	

Gesamthub (mm)	10
Hub pro Greiffinger (mm)	5
Ölvolumen zum Schließen und Öffnen (cm <sup>3</sup> )	53
Theoretische Spannkraft bei 30 bar (N)	6285
(*)Maximale Betriebsdruck (bar)	25
Wiederholgenauigkeit (mm)	0,01
Masse (kg)	2
Betriebstemperatur (°C)	5-60
<b>Cod. 200.200</b>	

## Tabella di conversione

• Conversions

1 mm	0,0394 in
1 Kg	2,2 lbs
1 bar	14,7 psi
1 N	0,224820 lbs

## Accessori

• Accessories • Accessoires • Zubehör

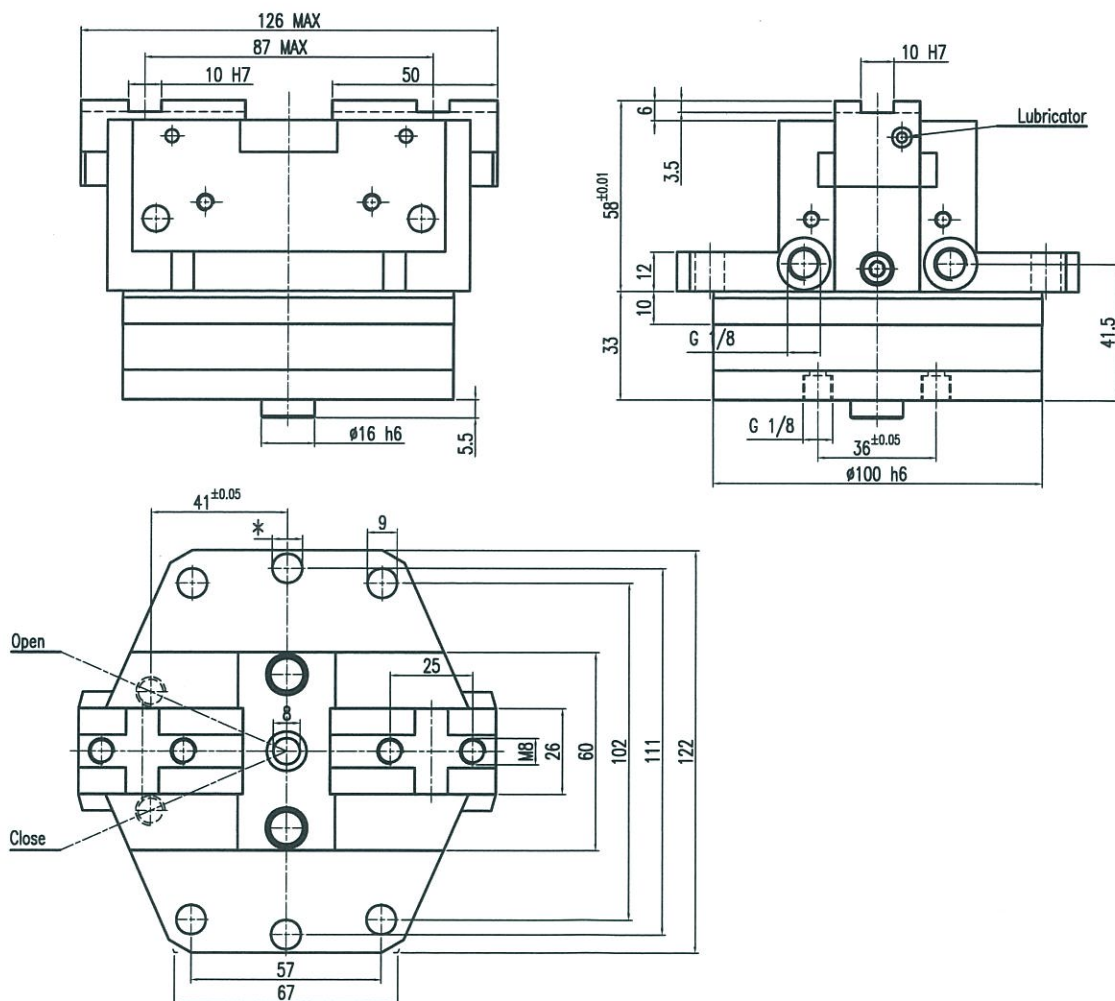
<b>Alesatura fori spina</b> Grinding of pin holes Alésage des orifices pour goupilles Kernaussbohrung	<b>Morsetti teneri</b> Soft jaw Étaux souples Softklemmleisten
<b>Cod. 800.004</b>	<b>Cod. 800.105.022</b>

# C 110

Cod. 200.201 corsa 12mm • stroke 12mm • course 12mm • Hub 12mm

## MORSA AUTOCENTRANTE AD INCASSO A LEVE CON FUNZIONAMENTO PNEUMATICO O IDRAULICO

- SELF-CENTRING RECESSED LEVER CHUCKS POWERED BY A PNEUMATIC OR HYDRAULIC SYSTEM
- ÉTAU À CENTRAGE AUTOMATIQUE À ENCASTRER À LEVIERS ALIMENTÉS PAR SYSTÈME PNEUMATIQUE OU HYDRAULIQUE
- SELBSTZENTRIERENDE EINBAUHEBELSPANNBACKE MIT PNEUMATISCHEM UND HYDRAULISCHEM ANTRIEB



\* Alesatura fori spina  
Grinding of pin holes  
Alésage des orifices pour goupilles  
Kernaussbohrung

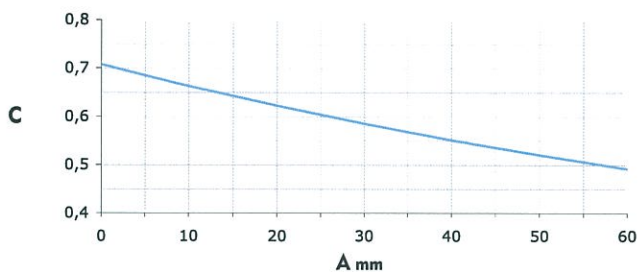
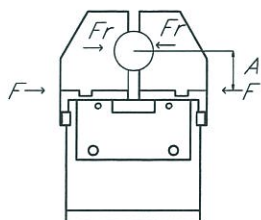
# C 110

Cod. 200.201



## Diagramma della forza di chiusura

• Clamping force diagram • Diagramme de la force de serrage • Vorspannkraftdiagramm



$$F_r = F \cdot C$$

**Fr:** forza di bloccaggio reale **F:** forza di bloccaggio teorica a piano zero **C:** Coefficiente di riduzione di forza

**Fr:** true gripping force **F:** theoretical gripping force in the zero plane **C:** force reduction coefficient

**Fr:** force de blocage réelle **F:** force de blocage théorique **C:** coefficient de réduction de force

**Fr:** Ist-Vorspannkraft **F:** Theoretische Vorspannkraft **C:** Kraftreduzierungsindex

Corsa totale (mm)	12
Corsa per griffa (mm)	6
Volume olio per chiusura e apertura (cm <sup>3</sup> )	109
Forza teorica di chiusura a 25 bar (N)	9480
(*)Massima pressione di utilizzo (bar)	25
Ripetibilità (mm)	0,01
Massa (kg)	4,5
Temperatura di esercizio (°C)	5-60
<b>Cod. 200.201</b>	

Total stroke (mm)	12
Jaw stroke (mm)	6
Closing and opening/ oil volume (cm <sup>3</sup> )	109
Theoretical gripping force at 30 bar (N)	9480
(*)Maximum operating pressure (bar)	25
Repeatability (mm)	0,01
Weight (kg)	4,5
Operating Temperature (°C)	5-60
<b>Cod. 200.201</b>	

Course total (mm)	12
Course par griffe (mm)	6
Volume d'huile pour fermeture et ouverture (cm <sup>3</sup> )	109
Force théorique de fermeture à 30 bar (N)	9480
(*)Pression maxi d'utilisation (bar)	25
Répétabilité (mm)	0,01
Poids (kg)	4,5
Température de service (°C)	5-60
<b>Cod. 200.201</b>	

Gesamthub (mm)	12
Hub pro Greiffinger (mm)	6
Ölvolumen zum Schließen und Öffnen (cm <sup>3</sup> )	109
Theoretische Spannkraft bei 30 bar (N)	9480
(*)Maximale Betriebsdruck (bar)	25
Wiederholgenauigkeit (mm)	0,01
Masse (kg)	4,5
Betriebstemperatur (°C)	5-60
<b>Cod. 200.201</b>	

## Tabella di conversione

• Conversions

1 mm	0,0394 in
1 Kg	2,2 lbs
1 bar	14,7 psi
1 N	0,224820 lbs

## Accessori

• Accessories • Accessoires • Zubehör

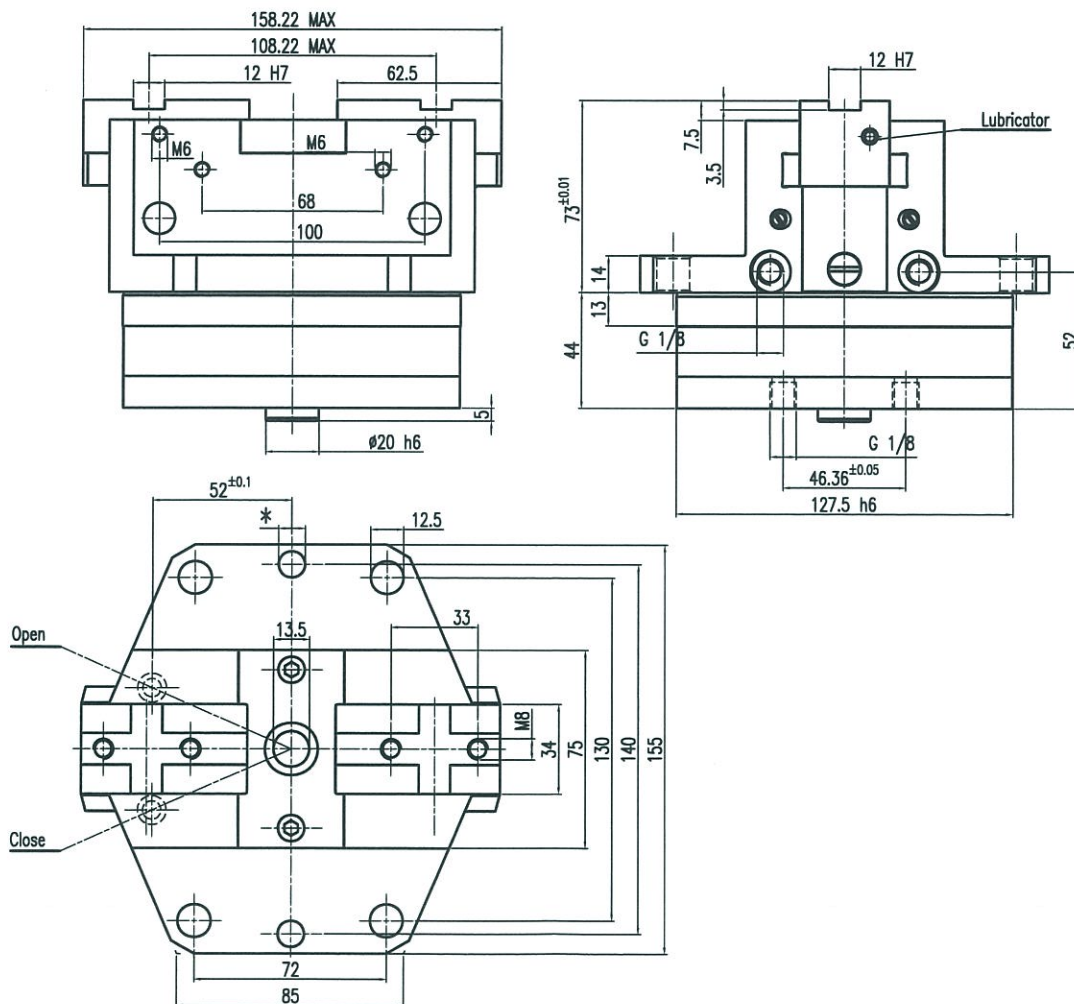
Alesatura fori spina Grinding of pin holes Alésage des orifices pour goupilles Kernausbohrung	Morsetti teneri Soft jaw Étaux souples Softklemmleisten
<b>Cod. 800.005</b>	<b>Cod. 800.102.022</b>

# C 140

Cod. 200.202 corsa 16mm • stroke 16mm • course 16mm • Hub 16mm

## MORSA AUTOCENTRANTE AD INCASSO A LEVE CON FUNZIONAMENTO PNEUMATICO O IDRAULICO

- SELF-CENTRING RECESSED LEVER CHUCKS POWERED BY A PNEUMATIC OR HYDRAULIC SYSTEM
- ÉTAU À CENTRAGE AUTOMATIQUE À ENCASTER À LEVIERS ALIMENTÉS PAR SYSTÈME PNEUMATIQUE OU HYDRAULIQUE
- SELBSTZENTRIERENDE EINBAUHEBELSPANNBACKE MIT PNEUMATISCHEM UND HYDRAULISCHEM ANTRIEB



\* Alesatura fori spina  
Grinding of pin holes  
Alésage des orifices pour goupilles  
Kernaussbohrung

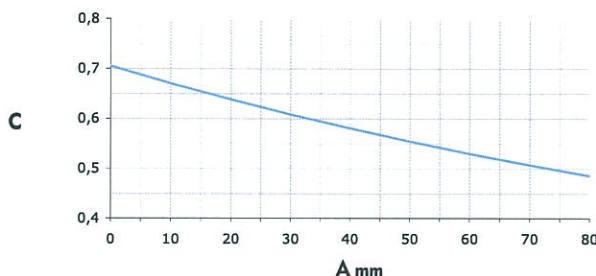
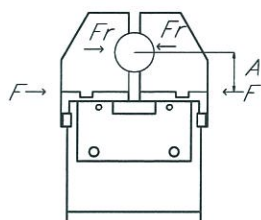
# C 140

Cod. 200.202



## Diagramma della forza di chiusura

• Clamping force diagram • Diagramme de la force de serrage • Vorspannkraftdiagramm



$$Fr = F \cdot C$$

**Fr:** forza di bloccaggio reale **F:** forza di bloccaggio teorica a piano zero **C:** Coefficiente di riduzione di forza

**Fr:** true gripping force **F:** theoretical gripping force in the zero plane **C:** force reduction coefficient

**Fr:** force de blocage réelle **F:** force de blocage théorique **C:** coefficient de réduction de force

**Fr:** Ist-Vorspannkraft **F:** Theoretische Vorspannkraft **C:** Kraftreduzierungsindex

Corsa totale (mm)	16
Corsa per griffa (mm)	8
Volume olio per chiusura e apertura (cm <sup>3</sup> )	225
Forza teorica di chiusura a 25 bar (N)	14630
(*)Massima pressione di utilizzo (bar)	25
Ripetibilità (mm)	0,01
Massa (kg)	9
Temperatura di esercizio (°C)	5-60

**Cod. 200.202**

Total stroke (mm)	16
Jaw stroke (mm)	8
Closing and opening/ oil volume (cm <sup>3</sup> )	225
Theoretical gripping force at 30 bar (N)	14630
(*)Maximum operating pressure (bar)	25
Repeatability (mm)	0,01
Weight (kg)	9
Operating Temperature (°C)	5-60

**Cod. 200.202**

Course total (mm)	16
Course par griffe (mm)	8
Volume d'huile pour fermeture et ouverture (cm <sup>3</sup> )	225
Force théorique de fermeture à 30 bar (N)	14630
(*)Pression maxi d'utilisation (bar)	25
Répétabilité (mm)	0,01
Poids (kg)	9
Température de service (°C)	5-60

**Cod. 200.202**

Gesamthub (mm)	16
Hub pro Greiffinger (mm)	8
Ölvolumen zum Schließen und Öffnen (cm <sup>3</sup> )	225
Theoretische Spannkraft bei 30 bar (N)	14630
(*)Maximale Betriebsdruck (bar)	25
Wiederholgenauigkeit (mm)	0,01
Masse (kg)	9
Betriebstemperatur (°C)	5-60

**Cod. 200.202**

## Tabella di conversione

• Conversions

1 mm	0,0394 in
1 Kg	2,2 lbs
1 bar	14,7 psi
1 N	0,224820 lbs

## Accessori

• Accessories • Accessoires • Zubehör

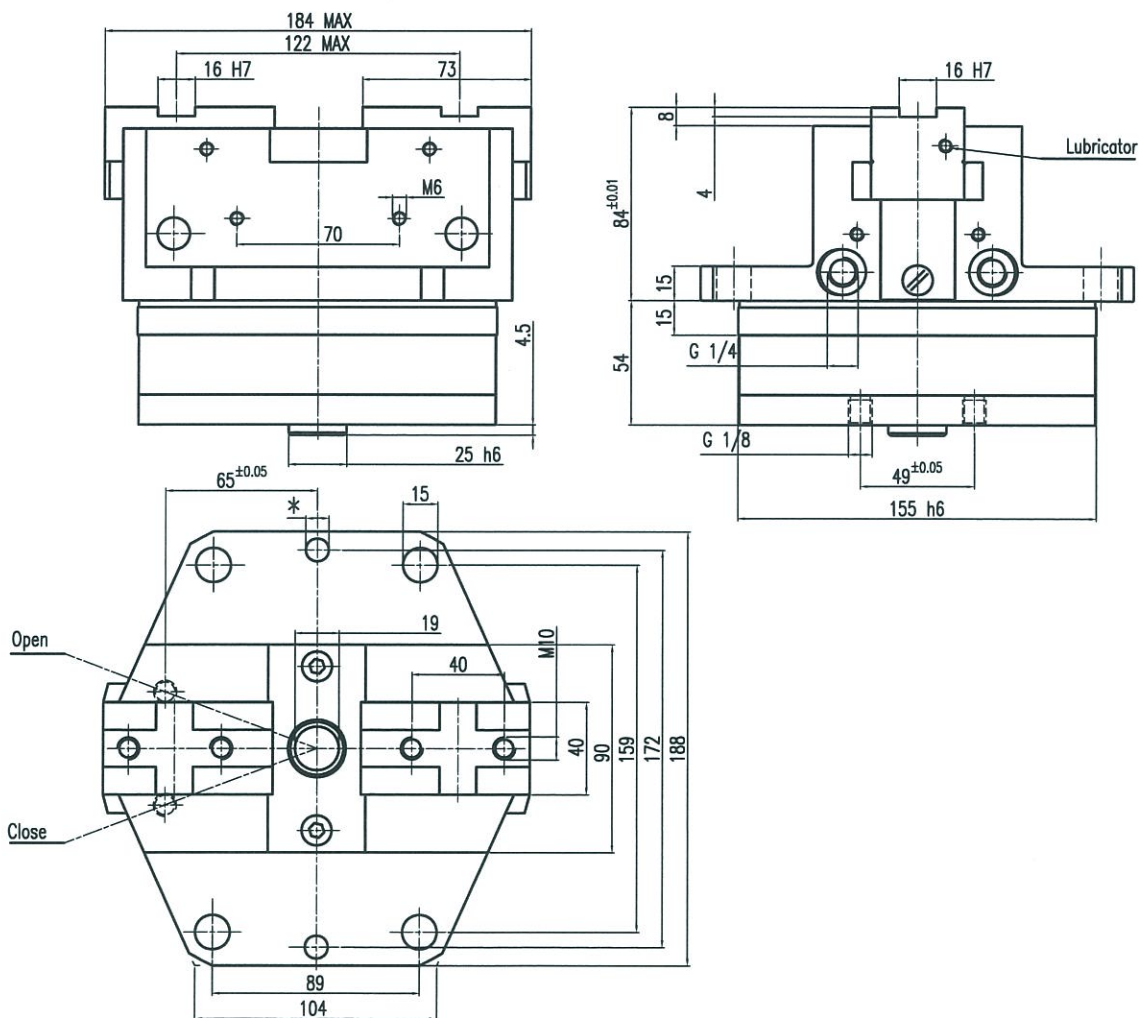
Alesatura fori spina Grinding of pin holes Alésage des orifices pour goupilles Kernausbohrung	Morsetti teneri Soft jaw Étaux souples Softklemmleisten
<b>Cod. 800.006</b>	<b>Cod. 800.103.022</b>

# C 170

Cod. 200.203 corsa 18mm • stroke 18mm • course 18mm • Hub 18mm

## MORSA AUTOCENTRANTE AD INCASSO A LEVE CON FUNZIONAMENTO PNEUMATICO O IDRAULICO

- SELF-CENTRING RECESSED LEVER CHUCKS POWERED BY A PNEUMATIC OR HYDRAULIC SYSTEM
- ÉTAU À CENTRAGE AUTOMATIQUE À ENCASTER À LEVIERS ALIMENTÉS PAR SYSTÈME PNEUMATIQUE OU HYDRAULIQUE
- SELBSTZENTRIERENDE EINBAUHEBELSPANNBACKE MIT PNEUMATISCHEM UND HYDRAULISCHEM ANTRIEB



\* Alesatura fori spina  
Grinding of pin holes  
Alésage des orifices pour goupilles  
Kernaussbohrung

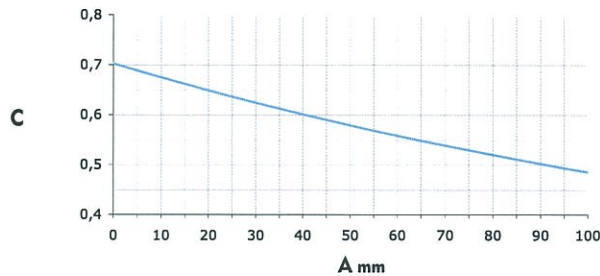
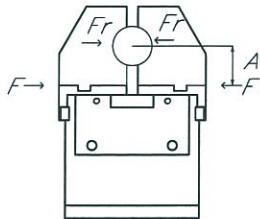
# C 170

Cod. 200.203



## Diagramma della forza di chiusura

• Clamping force diagram • Diagramme de la force de serrage • Vorspannkraftdiagramm



$$Fr = F \cdot C$$

**Fr:** forza di bloccaggio reale **F:** forza di bloccaggio teorica a piano zero **C:** Coefficiente di riduzione di forza  
**Fr:** true gripping force **F:** theoretical gripping force in the zero plane **C:** force reduction coefficient  
**Fr:** force de blocage réelle **F:** force de blocage théorique **C:** coefficient de réduction de force  
**Fr:** Ist-Vorspannkraft **F:** Theoretische Vorspannkraft **C:** Kraftreduzierungsindex

Corsa totale (mm)	18
Corsa per griffa (mm)	9
Volume olio per chiusura e apertura (cm <sup>3</sup> )	383
Forza teorica di chiusura a 25 bar (N)	25260
(*)Massima pressione di utilizzo (bar)	25
Ripetibilità (mm)	0,01
Massa (kg)	17
Temperatura di esercizio (°C)	5-60
<b>Cod. 200.203</b>	

Total stroke (mm)	18
Jaw stroke (mm)	9
Closing and opening/ oil volume (cm <sup>3</sup> )	383
Theoretical gripping force at 30 bar (N)	25260
(*)Maximum operating pressure (bar)	25
Repeatability (mm)	0,01
Weight (kg)	17
Operating Temperature (°C)	5-60
<b>Cod. 200.203</b>	

Course total (mm)	18
Course par griffe (mm)	9
Volume d'huile pour fermeture et ouverture (cm <sup>3</sup> )	383
Force théorique de fermeture à 30 bar (N)	25260
(*)Pression maxi d'utilisation (bar)	25
Répétabilité (mm)	0,01
Poids (kg)	17
Température de service (°C)	5-60
<b>Cod. 200.203</b>	

Gesamthub (mm)	18
Hub pro Greiffinger (mm)	9
Ölvolumen zum Schließen und Öffnen (cm <sup>3</sup> )	383
Theoretische Spannkraft bei 30 bar (N)	25260
(*)Maximale Betriebsdruck (bar)	25
Wiederholgenauigkeit (mm)	0,01
Masse (kg)	17
Betriebstemperatur (°C)	5-60
<b>Cod. 200.203</b>	

## Tabella di conversione

• Conversions

1 mm	0,0394 in
1 Kg	2,2 lbs
1 bar	14,7 psi
1 N	0,224820 lbs

## Accessori

• Accessories • Accessoires • Zubehör

<b>Alesatura fori spina</b> Grinding of pin holes Alésage des orifices pour goupilles Kernbohrung	<b>Morsetti teneri</b> Soft jaw Étaux souples Softklemmleisten
<b>Cod. 801.006</b>	<b>Cod. 800.104.022</b>