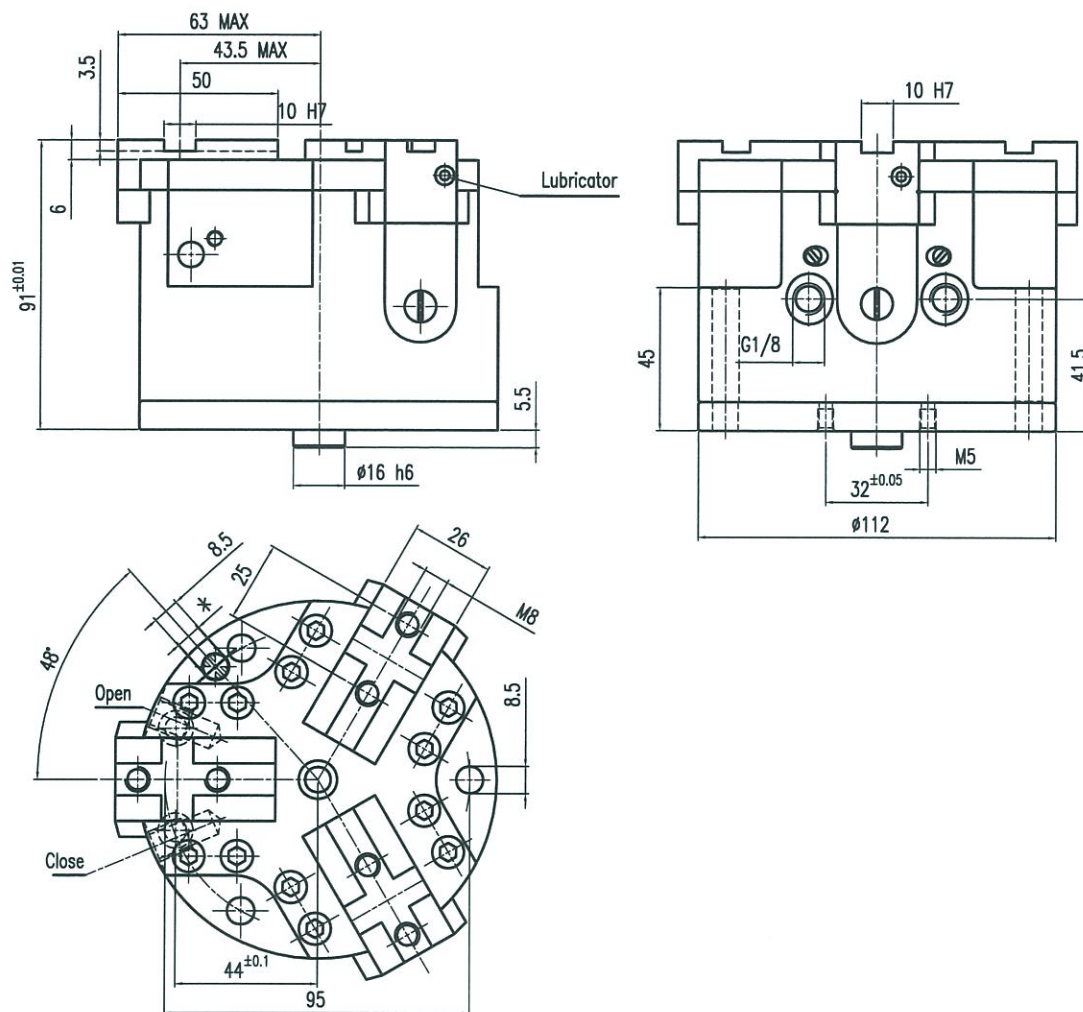


M 113

Cod. 300.102 corsa 6mm • stroke 6mm • course 6mm • Hub 6mm

MORSA AUTOCENTRANTE A LEVE CON FUNZIONAMENTO PNEUMATICO O IDRAULICO

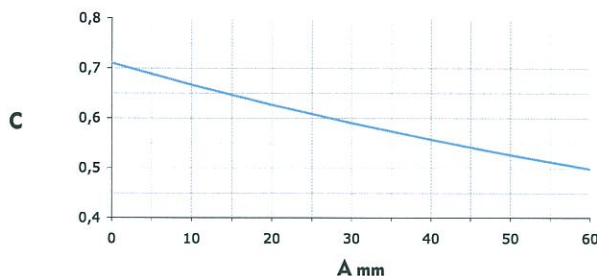
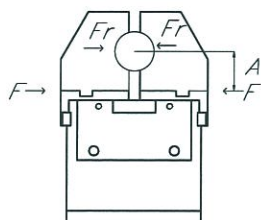
- SELF-CENTRING LEVER CHUCKS POWERED BY A PNEUMATIC OR HYDRAULIC SYSTEM
- ÉTAU À CENTRAGE AUTOMATIQUE À LEVIERS ALIMENTÉS PAR SYSTÈME PNEUMATIQUE OU HYDRAULIQUE
- SELBSTZENTRIERENDE HEBELSPANNBACKE MIT PNEUMATISCHEM ODER HYDRAULISCHEM ANTRIEB



* Alesatura fori spina
Grinding of pin holes
Alésage des orifices pour goupilles
Kernaussbohrung

Diagramma della forza di chiusura

• Clamping force diagram • Diagramme de la force de serrage • Vorspannkraftdiagramm



$$F_r = F \cdot C$$

Fr: forza di bloccaggio reale **F:** forza di bloccaggio teorica a piano zero **C:** Coefficiente di riduzione di forza

Fr: true gripping force **F:** theoretical gripping force in the zero plane **C:** force reduction coefficient

Fr: force de blocage réelle **F:** force de blocage théorique **C:** coefficient de réduction de force

Fr: Ist-Vorspannkraft **F:** Theoretische Vorspannkraft **C:** Kraftreduzierungsindex

Corso per griffa (mm)	6
Volume olio per chiusura e apertura (cm ³)	109
Forza teorica di chiusura a 30 bar (N)	7550
(*)Massima pressione di utilizzo (bar)	30
Ripetibilità (mm)	0,01
Massa (kg)	5,5
Temperatura di esercizio (°C)	5-60
Cod. 300.102	

Jaw stroke (mm)	6
Closing and opening/ oil volume (cm ³)	109
Theoretical gripping force at 30 bar (N)	7550
(*)Maximum operating pressure (bar)	30
Repeatability (mm)	0,01
Weight (kg)	5,5
Operating Temperature (°C)	5-60
Cod. 300.102	

Course par griffe (mm)	6
Volume d'huile pour fermeture et ouverture (cm ³)	109
Force théorique de fermeture à 30 bar (N)	7550
(*)Pression maxi d'utilisation (bar)	30
Répétabilité (mm)	0,01
Poids (kg)	5,5
Température de service (°C)	5-60
Cod. 300.102	

Hub pro Greiffinger (mm)	6
Ölvolumen zum Schließen und Öffnen (cm ³)	109
Theoretische Spannkraft bei 30 bar (N)	7550
(*)Maximale Betriebsdruck (bar)	30
Wiederholgenauigkeit (mm)	0,01
Masse (kg)	5,5
Betriebstemperatur (°C)	5-60
Cod. 300.102	

Tabella di conversione

• Conversions

1 mm	0,0394 in
1 Kg	2,2 lbs
1 bar	14,7 psi
1 N	0,224820 lbs

Accessori

• Accessories • Accessoires • Zubehör

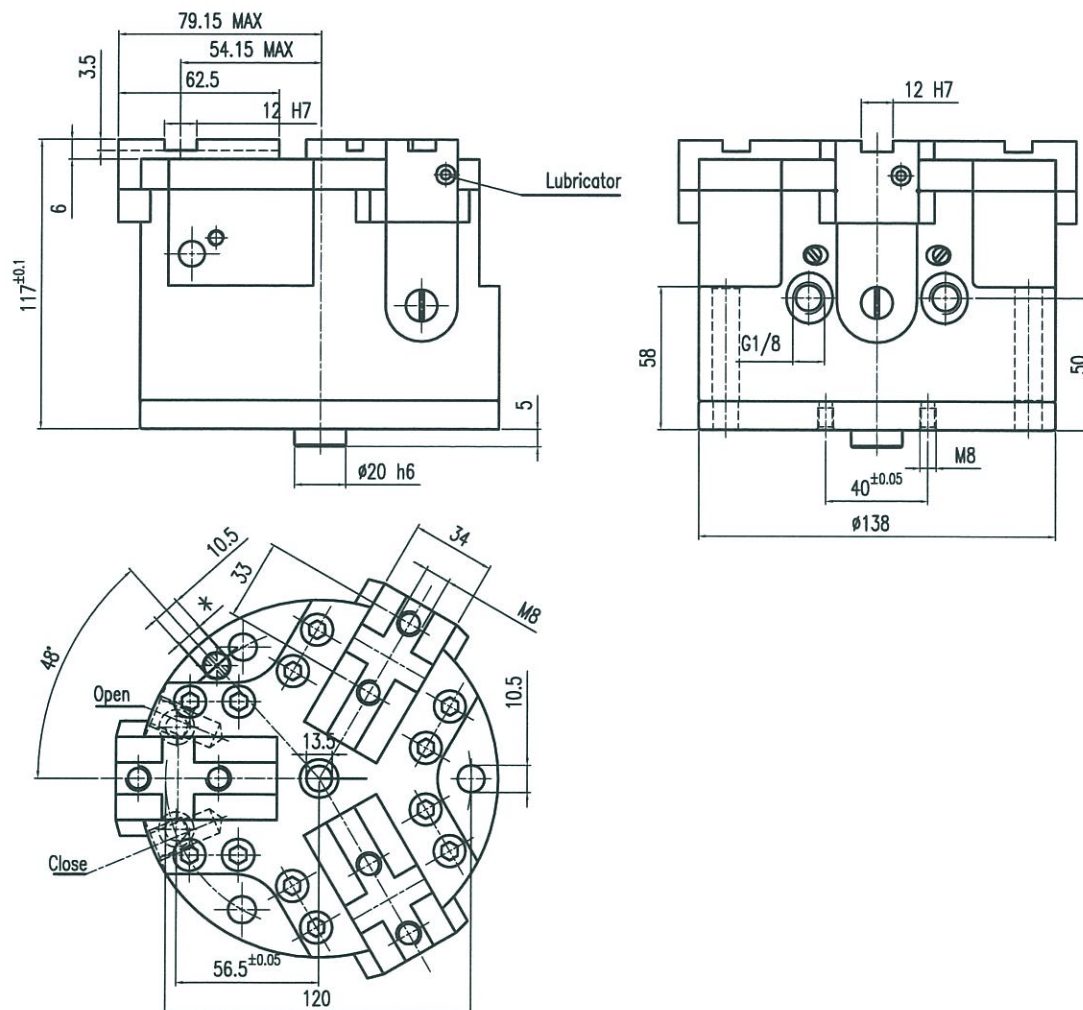
Alesatura fori spina Grinding of pin holes Alésage des orifices pour goupilles Kernausbohrung	Morsetti teneri Soft jaw Étaux souples Softklemmleisten
Cod. 800.005	Cod. 800.102

M 143

Cod. 300.103 corsa 8mm • stroke 8mm • course 8mm • Hub 8mm

MORSA AUTOCENTRANTE A LEVE CON FUNZIONAMENTO PNEUMATICO O IDRAULICO

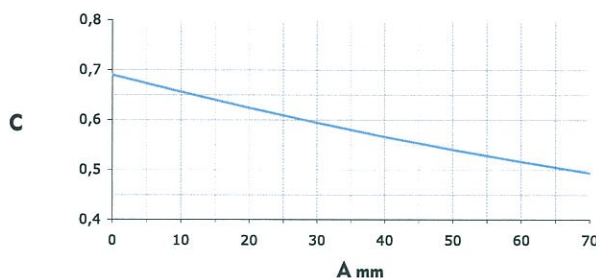
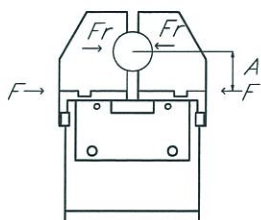
- SELF-CENTRING LEVER CHUCKS POWERED BY A PNEUMATIC OR HYDRAULIC SYSTEM
- ÉTAU À CENTRAGE AUTOMATIQUE À LEVIERS ALIMENTÉS PAR SYSTÈME PNEUMATIQUE OU HYDRAULIQUE
- SELBSTZENTRIERENDE HEBELSPANNBACKE MIT PNEUMATISCHEM ODER HYDRAULISCHEM ANTRIEB



* Alesatura fori spina
Grinding of pin holes
Alésage des orifices pour goupilles
Kernaussbohrung

Diagramma della forza di chiusura

• Clamping force diagram • Diagramme de la force de serrage • Vorspannkraftdiagramm



$$F_r = F \cdot C$$

F_r : forza di bloccaggio reale **F** : forza di bloccaggio teorica a piano zero **C** : Coefficiente di riduzione di forza

F_r : true gripping force **F** : theoretical gripping force in the zero plane **C** : force reduction coefficient

F_r : force de blocage réelle **F** : force de blocage théorique **C** : coefficient de réduction de force

F_r : Ist-Vorspannkraft **F** : Theoretische Vorspannkraft **C** : Kraftreduzierungsindex

Corso per griffa (mm)	8
Volume olio per chiusura e apertura (cm ³)	225
Forza teorica di chiusura a 30 bar (N)	11670
(*)Massima pressione di utilizzo (bar)	30
Ripetibilità (mm)	0,01
Massa (kg)	10,2
Temperatura di esercizio (°C)	5-60
Cod. 300.103	

Jaw stroke (mm)	8
Closing and opening/ oil volume (cm ³)	225
Theoretical gripping force at 30 bar (N)	11670
(*)Maximum operating pressure (bar)	30
Repeatability (mm)	0,01
Weight (kg)	10,2
Operating Temperature (°C)	5-60
Cod. 300.103	

Course par griffe (mm)	8
Volume d'huile pour fermeture et ouverture (cm ³)	225
Force théorique de fermeture à 30 bar (N)	11670
(*)Pression maxi d'utilisation (bar)	30
Répétabilité (mm)	0,01
Poids (kg)	10,2
Température de service (°C)	5-60
Cod. 300.103	

Hub pro Greiffinger (mm)	8
Ölvolumen zum Schließen und Öffnen (cm ³)	225
Theoretische Spannkraft bei 30 bar (N)	11670
(*)Maximale Betriebsdruck (bar)	30
Wiederholgenauigkeit (mm)	0,01
Masse (kg)	10,2
Betriebstemperatur (°C)	5-60
Cod. 300.103	

Tabella di conversione

• Conversions

1 mm	0,0394 in
1 Kg	2,2 lbs
1 bar	14,7 psi
1 N	0,224820 lbs

Accessori

• Accessories • Accessoires • Zubehör

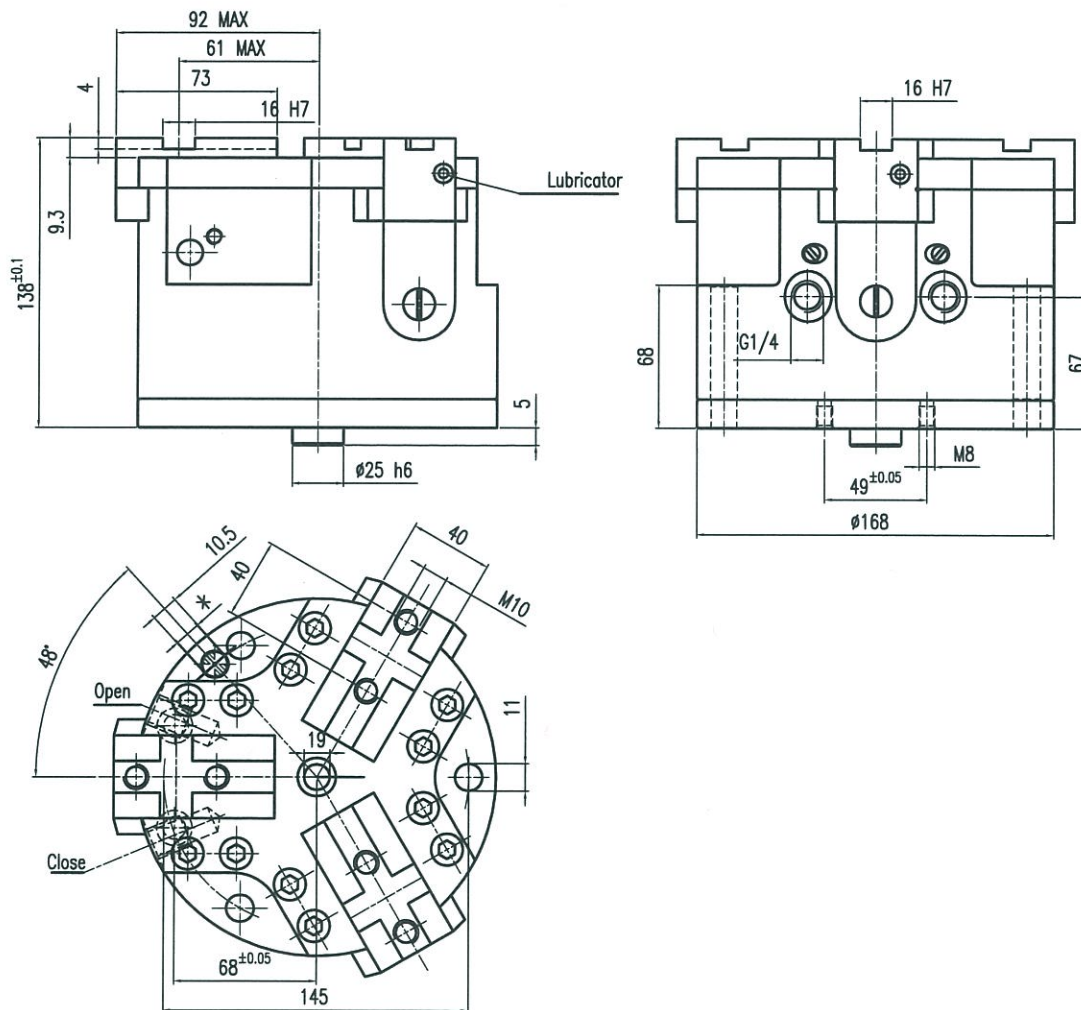
Alesatura fori spina Grinding of pin holes Alésage des orifices pour goupilles Kernaussbohrung	Morsetti teneri Soft jaw Étaux souples Softklemmleisten
Cod. 801.006	Cod. 800.103

M 173

Cod. 300.104 corsa 9mm • stroke 9mm • course 9mm • Hub 9mm

MORSA AUTOCENTRANTE A LEVE CON FUNZIONAMENTO PNEUMATICO O IDRAULICO

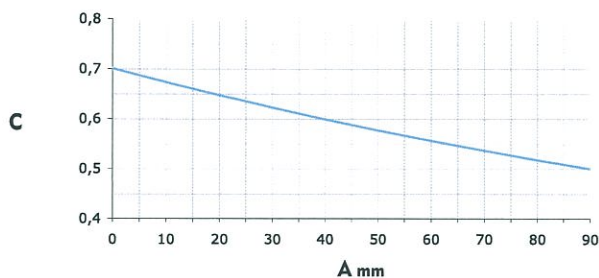
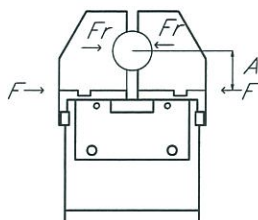
- SELF-CENTRING LEVER CHUCKS POWERED BY A PNEUMATIC OR HYDRAULIC SYSTEM
- ÉTAU À CENTRAGE AUTOMATIQUE À LEVIERS ALIMENTÉS PAR SYSTÈME PNEUMATIQUE OU HYDRAULIQUE
- SELBSTZENTRIERENDE HEBELSPANNBACKE MIT PNEUMATISCHEM ODER HYDRAULISCHEM ANTRIEB



* Alesatura fori spina
Grinding of pin holes
Alésage des orifices pour goupilles
Kernaushöhrung

Diagramma della forza di chiusura

• Clamping force diagram • Diagramme de la force de serrage • Vorspannkraftdiagramm



$$F_r = F \cdot C$$

F_r : forza di bloccaggio reale **F** : forza di bloccaggio teorica a piano zero **C** : Coefficiente di riduzione di forza

F_r : true gripping force **F** : theoretical gripping force in the zero plane **C** : force reduction coefficient

F_r : force de blocage réelle **F** : force de blocage théorique **C** : coefficient de réduction de force

F_r : Ist-Vorspannkraft **F** : Theoretische Vorspannkraft **C** : Kraftreduzierungsindex

Corsa per griffa (mm)	9
Volume olio per chiusura e apertura (cm ³)	383
Forza teorica di chiusura a 30 bar (N)	18145
(*)Massima pressione di utilizzo (bar)	30
Ripetibilità (mm)	0,01
Massa (kg)	20
Temperatura di esercizio (°C)	5-60

Cod. 300.104

Jaw stroke (mm)	9
Closing and opening/ oil volume (cm ³)	383
Theoretical gripping force at 30 bar (N)	18145
(*)Maximum operating pressure (bar)	30
Repeatability (mm)	0,01
Weight (kg)	20
Operating Temperature (°C)	5-60

Cod. 300.104

Course par griffe (mm)	9
Volume d'huile pour fermeture et ouverture (cm ³)	383
Force théorique de fermeture à 30 bar (N)	18145
(*)Pression maxi d'utilisation (bar)	30
Répétabilité (mm)	0,01
Poids (kg)	20
Température de service (°C)	5-60

Cod. 300.104

Hub pro Greiffinger (mm)	9
Ölvolumen zum Schließen und Öffnen (cm ³)	383
Theoretische Spannkraft bei 30 bar (N)	18145
(*)Maximale Betriebsdruck (bar)	30
Wiederholgenauigkeit (mm)	0,01
Masse (kg)	20
Betriebstemperatur (°C)	5-60

Cod. 300.104

Tabella di conversione

• Conversions

1 mm	0,0394 in
1 Kg	2,2 lbs
1 bar	14,7 psi
1 N	0,224820 lbs

Accessori

• Accessories • Accessoires • Zubehör

Alesatura fori spina Grinding of pin holes Alésage des orifices pour goupilles Kernausbohrung	Morsetti teneri Soft jaw Étaux souples Softklemmleisten
Cod. 801.006	Cod. 800.104