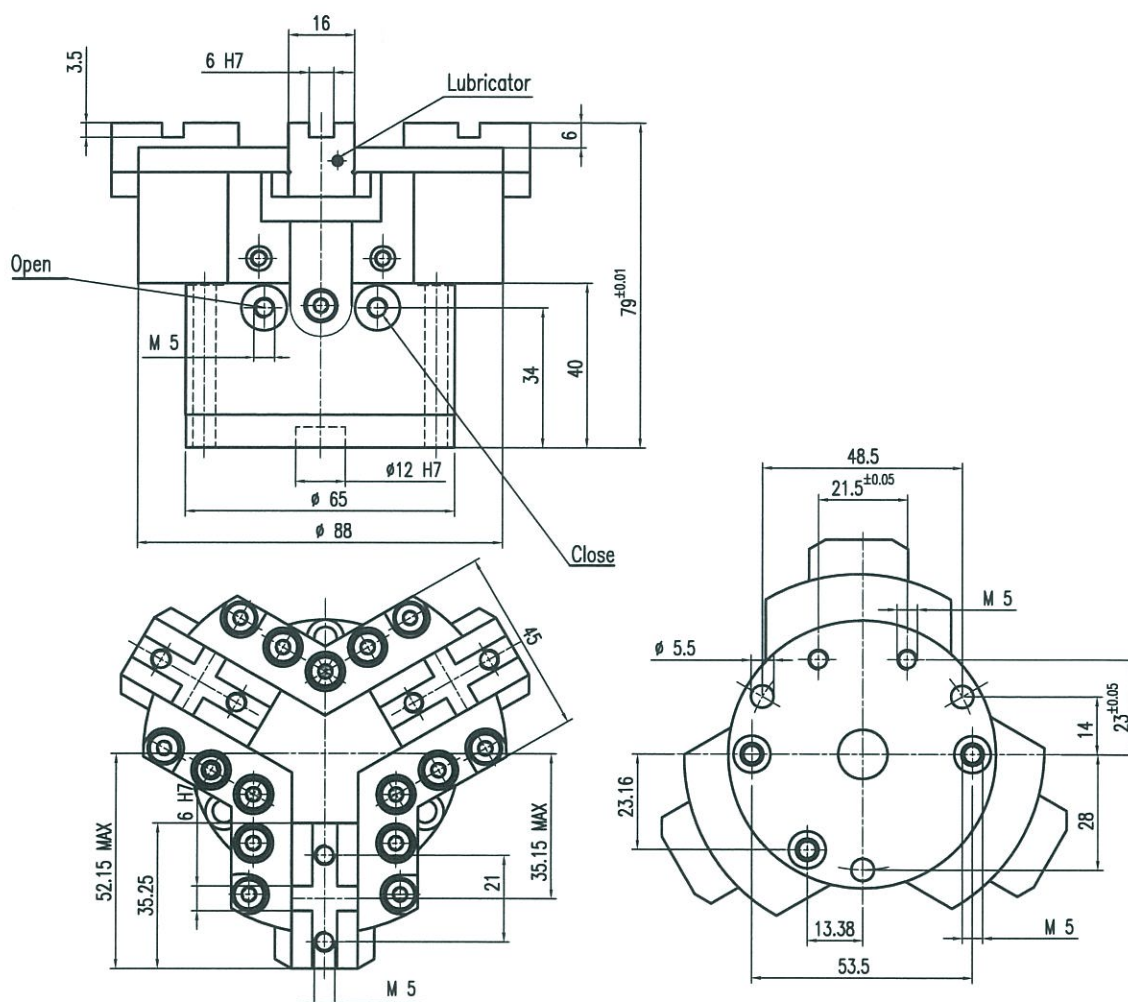


MOP 653

Cod. 500.104 corsa 10mm • stroke 10mm • course 10mm • Hub 10mm

PINZA AUTOCENTRANTE A LEVE CON FUNZIONAMENTO PNEUMATICO

- SELF-CENTRING LEVER CHUCKS POWERED BY A PNEUMATIC SYSTEM
- ÉTAU À CENTRAGE AUTOMATIQUE À LEVIERS ALIMENTÉS PAR SYSTÈME PNEUMATIQUE
- SELBSTZENTRIERENDER PNEUMATIKHEBELGREIFER



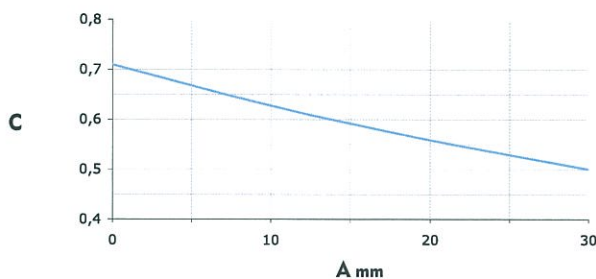
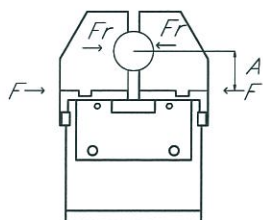
MOP 635

Cod. 500.104



Diagramma della forza di chiusura

• Clamping force diagram • Diagramme de la force de serrage • Vorspannkraftdiagramm



$$F_r = F \cdot C$$

F_r: forza di bloccaggio reale **F**: forza di bloccaggio teorica a piano zero **C**: Coefficiente di riduzione di forza

F_r: true gripping force **F**: theoretical gripping force in the zero plane **C**: force reduction coefficient

F_r: force de blocage réelle **F**: force de blocage théorique **C**: coefficient de réduction de force

F_r: Ist-Vorspannkraft **F**: Theoretische Vorspannkraft **C**: Kraftreduzierungsindex

Corsa per griffa (mm)	10
Volume olio per chiusura e apertura (cm ³)	31
Forza teorica di chiusura a 12 bar (N)	536
Massima pressione di utilizzo (bar)	12
Ripetibilità (mm)	0,01
Massa (kg)	1,1
Temperatura di esercizio (°C)	5-60

Cod. 500.104

Jaw stroke (mm)	10
Closing and opening oil volume (cm ³)	31
Theoretical gripping force at 12 bar (N)	536
Maximum operating pressure (bar)	12
Repeatability (mm)	0,01
Weight (kg)	1,1
Operating Temperature (°C)	5-60

Cod. 500.104

Course par griffe (mm)	10
Volume d'huile pour fermeture et ouverture (cm ³)	31
Force théorique de fermeture à 12 bar (N)	536
Pression maxi d'utilisation (bar)	12
Répétabilité (mm)	0,01
Poids (kg)	1,1
Température de service (°C)	5-60

Cod. 500.104

Greiferhub (mm)	10
Ölvolumen zum Öffnen und Schließen (cm ³)	31
Theoretische Vorspannkraft bei 12 bar (N)	536
Maximaler Betriebsdruck (bar)	12
Wiederholgenauigkeit (mm)	0,01
Masse (kg)	1,1
Betriebstemperatur (°C)	5-60

Cod. 500.104

Tabella di conversione

• Conversions

1 mm	0,0394 in
1 Kg	2,2 lbs
1 bar	14,7 psi
1 N	0,224820 lbs

Accessori

• Accessories • Accessoires • Zubehör

Morsetti teneri
Soft jaw
Étaux souples
Softklemmleisten

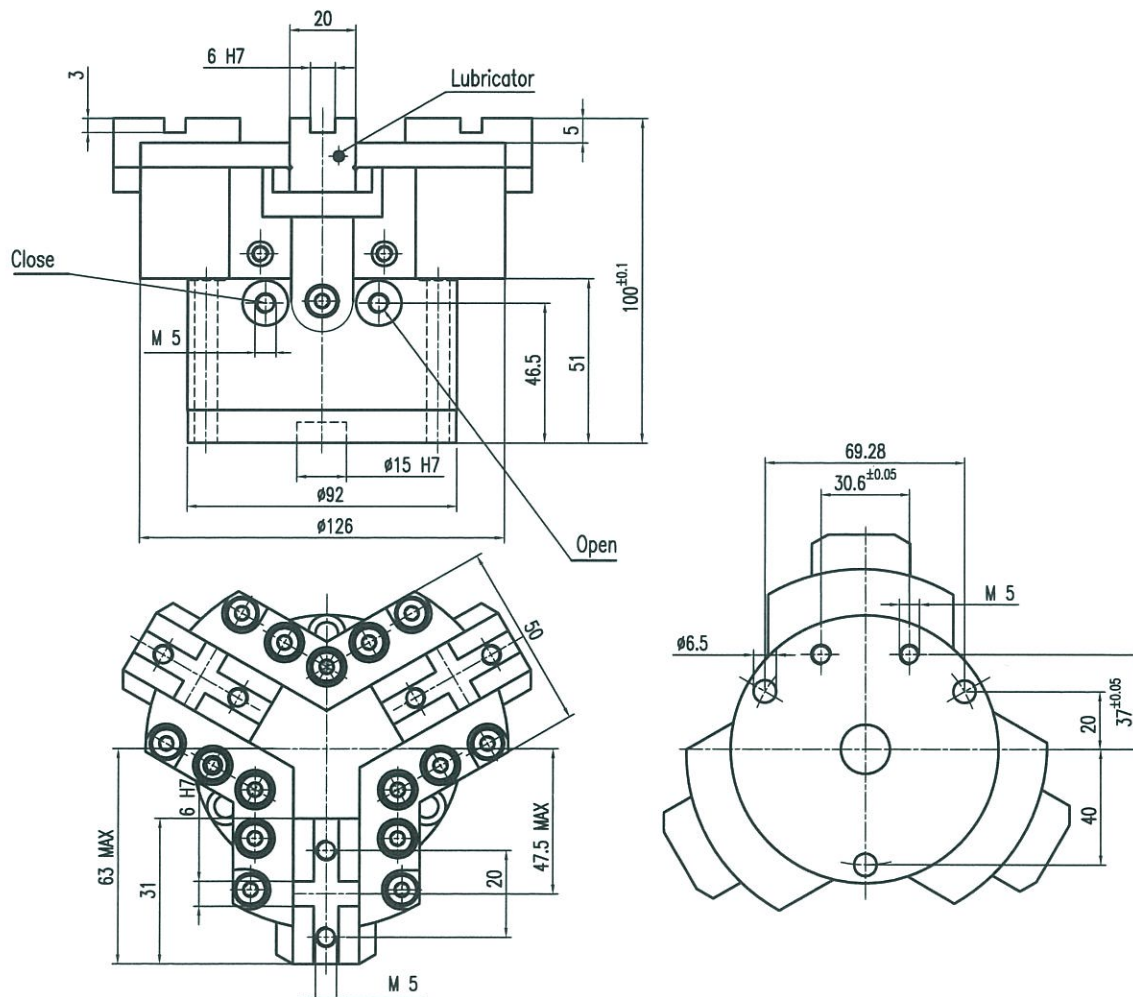
Cod. 800.118

MOP 903

Cod. 500.110 corsa 15mm • stroke 15mm • course 15mm • Hub 15mm

PINZA AUTOCENTRANTE A LEVE CON FUNZIONAMENTO PNEUMATICO

- SELF-CENTRING LEVER CHUCKS POWERED BY A PNEUMATIC SYSTEM
- ÉTAU À CENTRAGE AUTOMATIQUE À LEVIERS ALIMENTÉS PAR SYSTÈME PNEUMATIQUE
- SELBSTZENTRIERENDER PNEUMATIKHEBELGREIFER



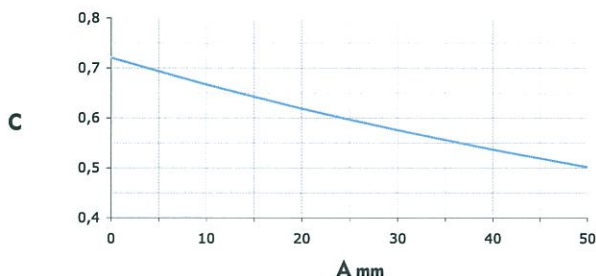
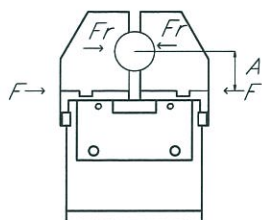
MOP 903

Cod. 500.110

GRIP
GRIPPER SOLUTIONS

Diagramma della forza di chiusura

• Clamping force diagram • Diagramme de la force de serrage • Vorspannkraftdiagramm



$$F_r = F \cdot C$$

Fr: forza di bloccaggio reale **F:** forza di bloccaggio teorica a piano zero **C:** Coefficiente di riduzione di forza

Fr: true gripping force **F:** theoretical gripping force in the zero plane **C:** force reduction coefficient

Fr: force de blocage réelle **F:** force de blocage théorique **C:** coefficient de réduction de force

Fr: Ist-Vorspannkraft **F:** Theoretische Vorspannkraft **C:** Kraftreduzierungsindex

Corsa per griffa (mm)	15
Volume olio per chiusura e apertura (cm ³)	106
Forza teorica di chiusura a 12 bar (N)	1287
Massima pressione di utilizzo (bar)	12
Ripetibilità (mm)	0,01
Massa (kg)	2,1
Temperatura di esercizio (°C)	5-60

Cod. 500.110

Corsa per griffa (mm)	15
Volume olio per chiusura e apertura (cm ³)	106
Forza teorica di chiusura a 12 bar (N)	1287
Massima pressione di utilizzo (bar)	12
Ripetibilità (mm)	0,01
Massa (kg)	2,1
Temperatura di esercizio (°C)	5-60

Cod. 500.110

Corsa per griffa (mm)	15
Volume olio per chiusura e apertura (cm ³)	106
Forza teorica di chiusura a 12 bar (N)	1287
Massima pressione di utilizzo (bar)	12
Ripetibilità (mm)	0,01
Massa (kg)	2,1
Temperatura di esercizio (°C)	5-60

Cod. 500.110

Corsa per griffa (mm)	15
Volume olio per chiusura e apertura (cm ³)	106
Forza teorica di chiusura a 12 bar (N)	1287
Massima pressione di utilizzo (bar)	12
Ripetibilità (mm)	0,01
Massa (kg)	2,1
Temperatura di esercizio (°C)	5-60

Cod. 500.110

Tabella di conversione

• Conversions

1 mm	0,0394 in
1 Kg	2,2 lbs
1 bar	14,7 psi
1 N	0,224820 lbs

Accessori

• Accessories • Accessoires • Zubehör

Morsetti teneri
Soft jaw
Étaux souples
Softklemmleisten

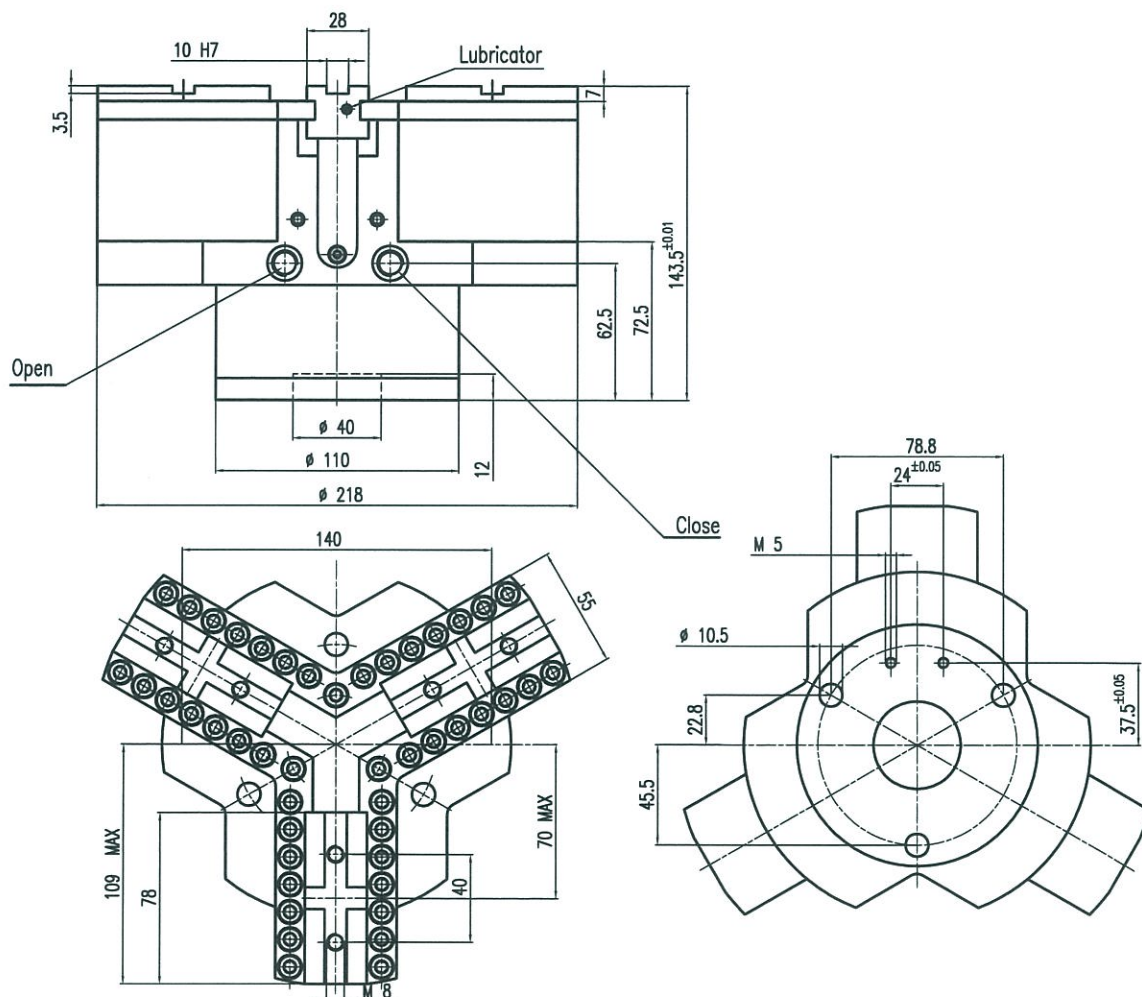
Cod. 800.119

MOP 1003

Cod. 500.108 corsa 30mm • stroke 30mm • corse 30mm • Hub 30mm

PINZA AUTOCENTRANTE A LEVE CON FUNZIONAMENTO PNEUMATICO

- SELF-CENTRING LEVER CHUCKS POWERED BY A PNEUMATIC SYSTEM
- ÉTAU À CENTRAGE AUTOMATIQUE À LEVIERS ALIMENTÉS PAR SYSTÈME PNEUMATIQUE
- SELBSTZENTRIERENDER PNEUMATIKHEBELGREIFER



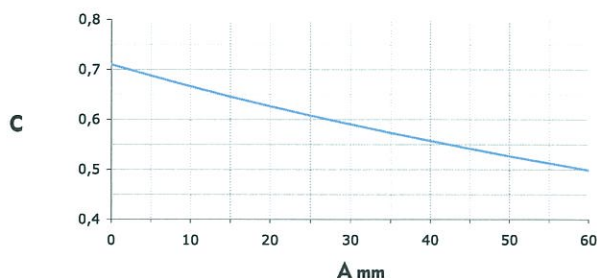
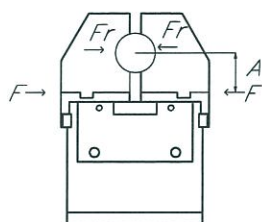
MOP 1003

Cod. 500.108

GRIP
GRIPPER SOLUTIONS

Diagramma della forza di chiusura

• Clamping force diagram • Diagramme de la force de serrage • Vorspannkraftdiagramm



$$F_r = F \cdot C$$

F_r: forza di bloccaggio reale **F**: forza di bloccaggio teorica a piano zero **C**: Coefficiente di riduzione di forza

F_r: true gripping force **F**: theoretical gripping force in the zero plane **C**: force reduction coefficient

F_r: force de blocage réelle **F**: force de blocage théorique **C**: coefficient de réduction de force

F_r: Ist-Vorspannkraft **F**: Theoretische Vorspannkraft **C**: Kraftreduzierungsindex

Corsa per griffa (mm)	30
Volume olio per chiusura e apertura (cm ³)	178
Forza teorica di chiusura a 12 bar (N)	1086
Massima pressione di utilizzo (bar)	12
Ripetibilità (mm)	0,01
Peso (kg)	4,5
Temperatura di esercizio (°C)	5-60

Cod. 500.108

Corsa per griffa (mm)	30
Volume olio per chiusura e apertura (cm ³)	178
Forza teorica di chiusura a 12 bar (N)	1086
Massima pressione di utilizzo (bar)	12
Ripetibilità (mm)	0,01
Peso (kg)	4,5
Temperatura di esercizio (°C)	5-60

Cod. 500.108

Corsa per griffa (mm)	30
Volume olio per chiusura e apertura (cm ³)	178
Forza teorica di chiusura a 12 bar (N)	1086
Massima pressione di utilizzo (bar)	12
Ripetibilità (mm)	0,01
Peso (kg)	4,5
Temperatura di esercizio (°C)	5-60

Cod. 500.108

Corsa per griffa (mm)	30
Volume olio per chiusura e apertura (cm ³)	178
Forza teorica di chiusura a 12 bar (N)	1086
Massima pressione di utilizzo (bar)	12
Ripetibilità (mm)	0,01
Peso (kg)	4,5
Temperatura di esercizio (°C)	5-60

Cod. 500.108

Tabella di conversione

• Conversions

1 mm	0,0394 in
1 Kg	2,2 lbs
1 bar	14,7 psi
1 N	0,224820 lbs

Accessori

• Accessories • Accessoires • Zubehör

Morsetti teneri
Soft jaw
Étaux souples
Softklemmleisten

Cod. 800.120