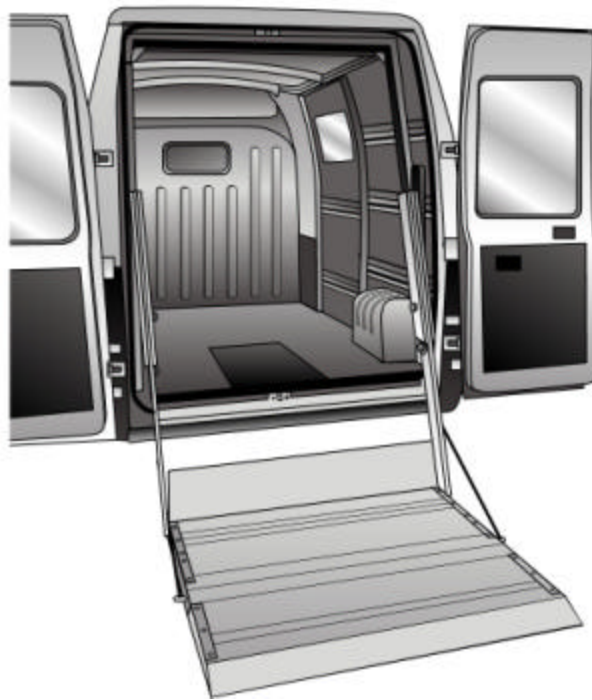




# PARTS MANUAL

## MODEL

### LFS 900



**LEYMAN MANUFACTURING CORPORATION**

10900 Kenwood Road  
Cincinnati, OH 45242

1-866-LEYMAN-1 • 1-866-539-6261 • 513-891-6210

Fax 513-891-4901

[www.leymanlift.com](http://www.leymanlift.com)  
[sales@leymanlift.com](mailto:sales@leymanlift.com)

LML00149-4/04

Tavola Descrizione  
Table Description  
Table Designation  
Tabla Denominaciones

Tavola Descrizione  
Table Description  
Table Designation  
Tabla Denominaciones

Tavola Descrizione  
Table Description  
Table Designation  
Tabla Denominaciones

**1** Struttura  
Structure  
Structure  
Estructura

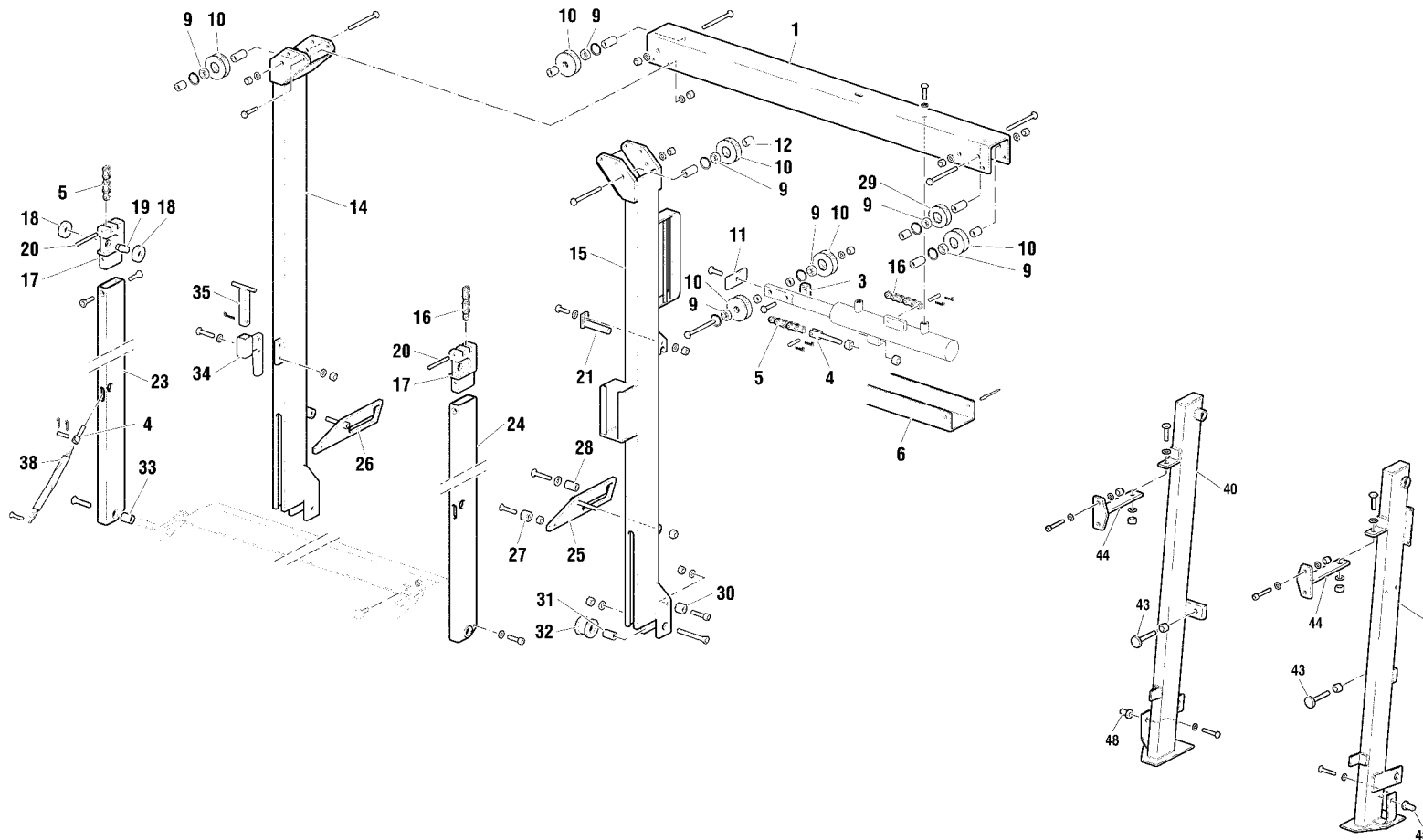
**2** Impianto oleodinamico  
Hydraulic plant  
Circuit hydraulique  
Instalación hidráulica

**6** Centralina elettroidraulica  
Electrohydraulic unit  
Groupe électro-hydraulique  
Centralita electro-hidráulica

**10** Piattaforma  
Platform  
Plate-forme  
Plataforma

**12** Componenti elettrici  
Electric components  
Composants électriques  
Componentes eléctricos

642

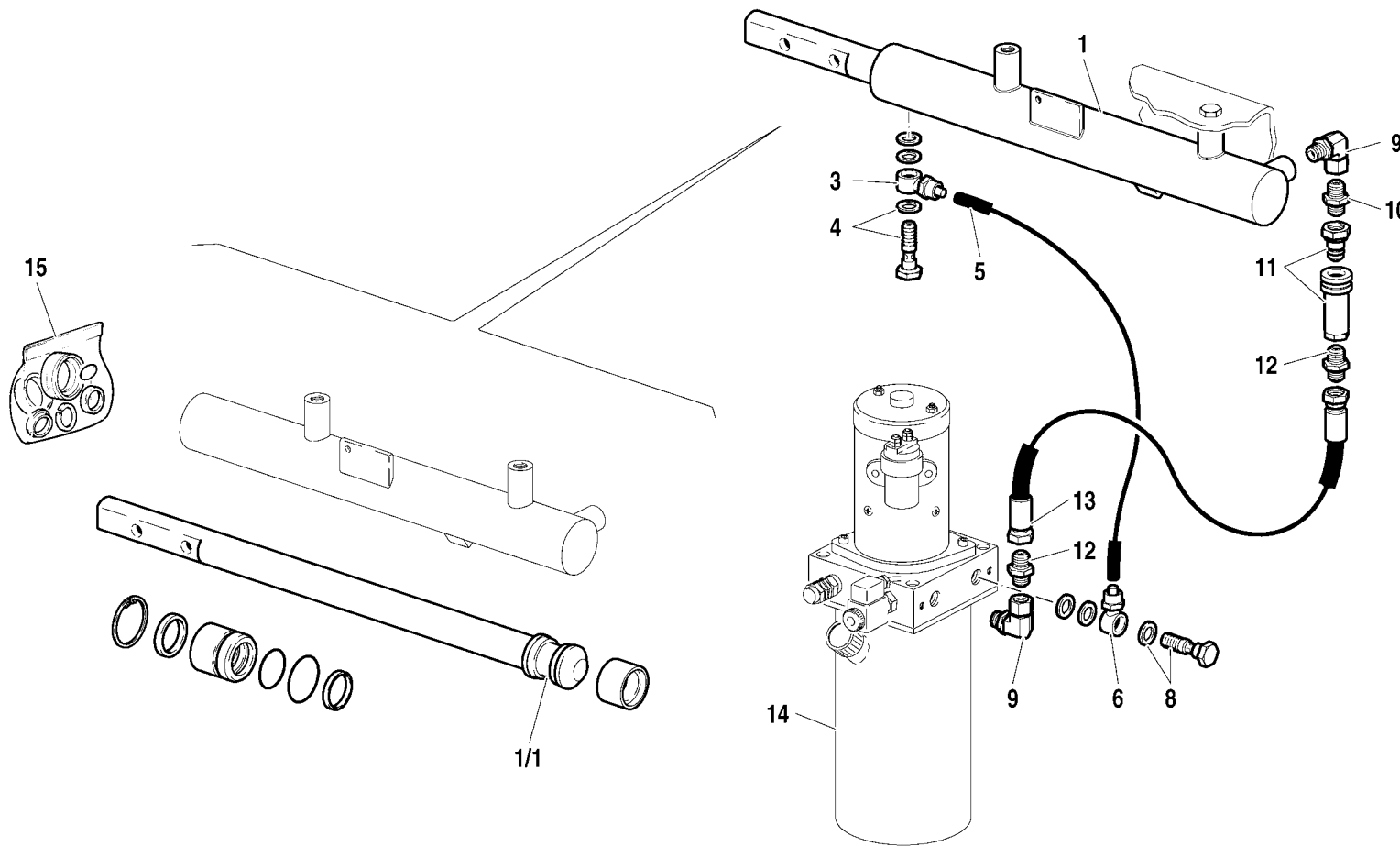


Pos.	Cod.	Qt.	Note
1	141493	1	
3	240056	1	
4	481247	3	
5	151009	1	
6	403208	1	
9	183030	7	
10	268386	6	
11	314593	1	
14	240058	1	
15	240054	1	
16	151007	1	
17	466135	2	
18	429025	4	
19	380050	2	
20	380052	2	
21	459125	2	
23	240052	1	
24	240057	1	
25	132062	1	
26	132063	1	
27	429026	2	
28	135504	2	
29	268198	1	
30	417095	2	
31	135503	2	
32	429024	2	
33	264017	2	
34	315286	1	
35	315287	1	
38	151011	2	
40	288784	1	
41	288734	1	
43	118017	2	
44	459129	2	
48	652022	2	

STRUTTURA  
STRUCTURE

STRUCTURE  
ESTRUCTURA

631



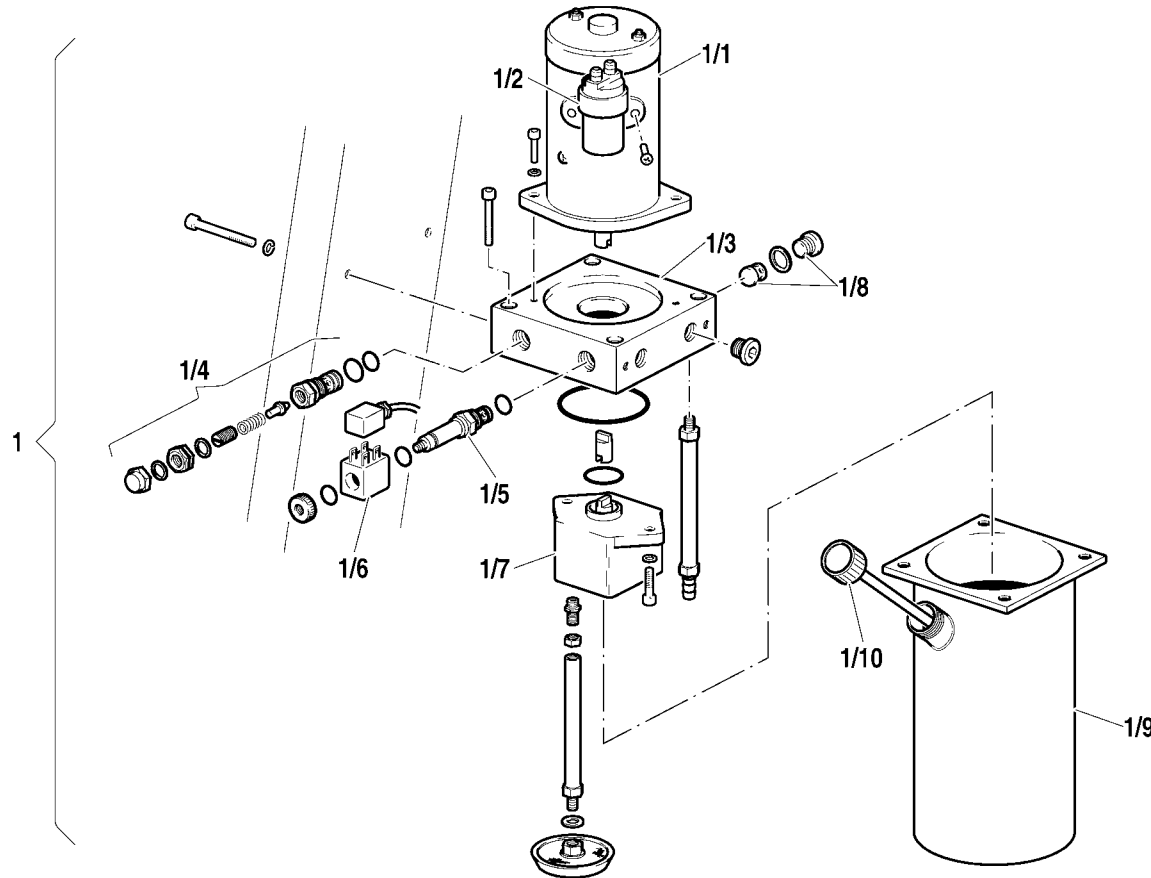
Pos.	Cod.	Qt.	Note
1	454335	1	
1/1	121219	1	
3	410175	1	
4	410176	1	
5	488003	1	(320 mm)
6	409549	1	
8	409552	1	
9	409179	2	
10	409180	1	
11	124004	1	
12	410077	2	
13	485809	1	
14	-		
15	288837	1	

3000000000

**IMPIANTO OLEODINAMICO  
HYDRAULIC PLANT**

**CIRCUIT HYDRAULIQUE  
INSTALACIÓN HIDRÁULICA**

632

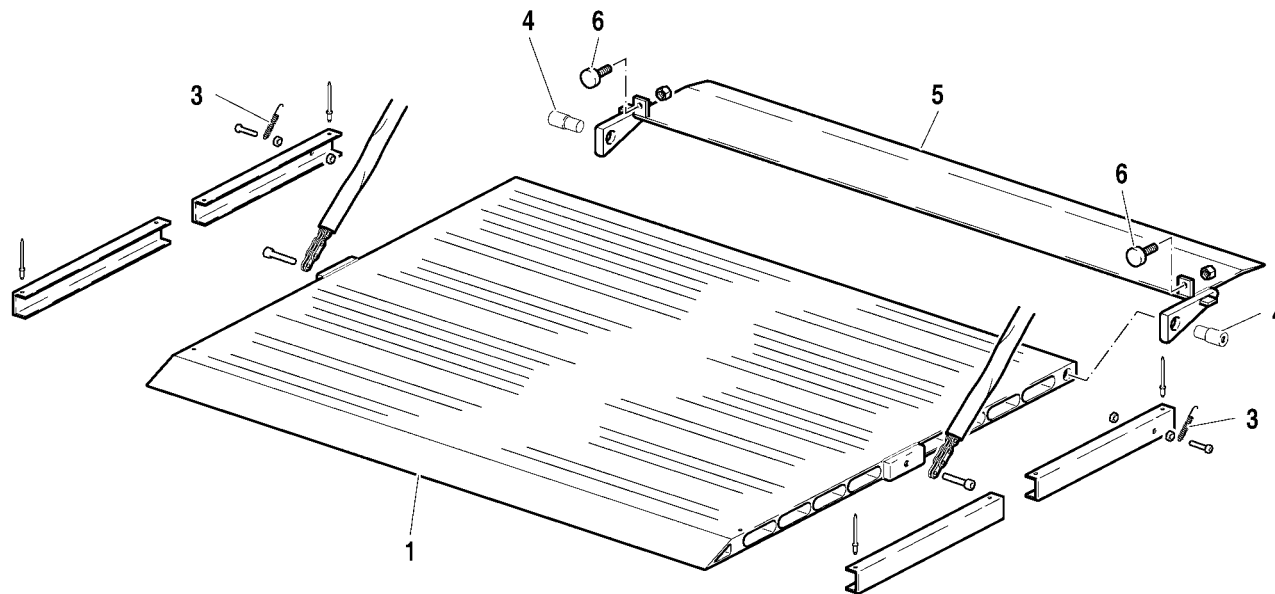


Pos.	Cod.	Qt.	Note
1	650008	1	
1/10	000002	1	
1/1	358045	1	
1/2	395265	1	12V
1/3	219147	1	
1/4	495010	1	
1/5	495347	1	
1/6	395036	1	
1/7	387166	1	
1/8	495447	1	
1/9	443067	1	

**CENTRALINA ELETTRIDRAULICA**  
**ELECTROHYDRAULIC UNIT**

**GRUPE ÉLECTRO-HYDRAULIQUE**  
**CENTRALITA ELECTRO-HIDRÁULICA**

641



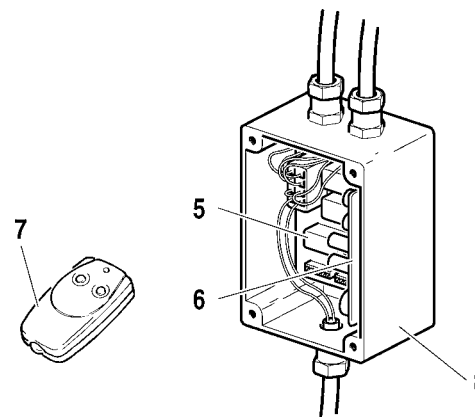
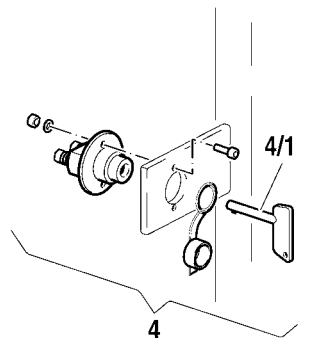
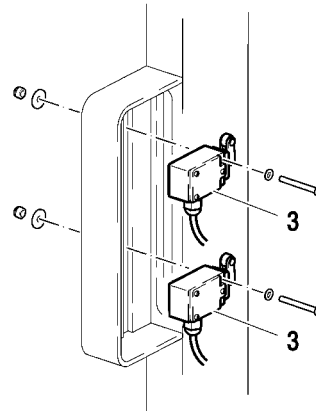
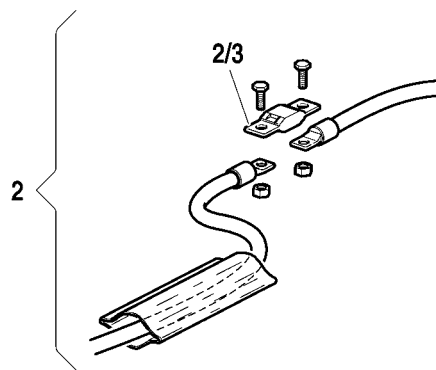
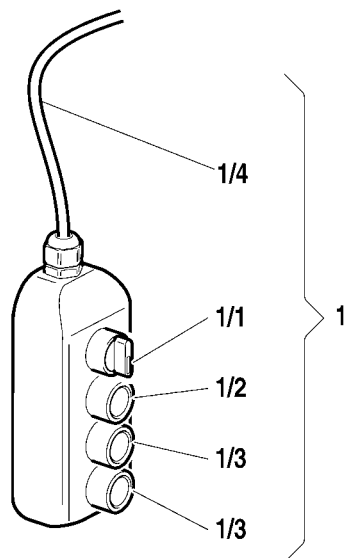
Pos.	Cod.	Qt.	Note
1	372890	1	
3	349119	2	
4	379816	2	
5	377030	1	
6	118018	2	

34900103176

**PIATTAFORMA  
PLATFORM**

**PLATE-FORME  
PLATAFORMA**

633



Pos.	Cod.	Qt.	Note
1	332196	1	
1/1	395328	1	
1/2	395044	1	
1/3	395041	2	
1/4	154075	3,2	(L=2450mm)
2	277205	1	
2/3	395454	1	(100A)
3	395431	2	
4	285004	1	
4/1	395277	1	
5	395432	1	
6	395460	1	
6	395461	1	
7	395462	1	
7	395463	1	
8	395433	1	

39500003076

**COMPONENTI ELETTRICI**  
**ELECTRIC COMPONENTS**

**COMPOSANTS ÉLECTRIQUES**  
**COMPONENTES ELÉCTRICOS**

**anteo**

## JACKING SPRINTER

Da matr. a matr. **001**  
From s.n. to s.n.  
Du n.s au n.s.  
De matr. a matr.

Indice dei codici  
Index of codes  
Index des codes  
Índice de los códigos

dal Codice n°: **000002**  
from Code nr.:  
du code n°: **268386**  
de código nr.: **395328**  
**459125**



Code	Descrizione	Description	Designation	Denominaciones
118017	Antivibrante	Vibration dampener	Pièce antivibratile	Antivibración
118018	Antivibrante	Vibration dampener	Pièce antivibratile	Antivibración
121219	Asta	Rod	Tige	Varilla
124004	Raccordo	Pipe fitting	Raccord	Conexión
132062	Biella	Connecting rod	Bielle	Biela
132063	Biella	Connecting rod	Bielle	Biela
135503	Distanziale	Spacer	Entretoise	Separador
135504	Distanziale	Spacer	Entretoise	Separador
141493	Traversa	Cross member	Traverse	Travesaño
151007	Catena	Chain	Chaîne	Cadena
151009	Catena	Chain	Chaîne	Cadena
151011	Tirante	Tie rod	Tirant	Tirante
154075	Cavo elettrico (L=2450mm)	Electric cable (L=2450mm)	Câble électrique (L=2450mm)	Cable eléctrico (L=2450mm)
183030	Cuscinetto	Bearing	Roulement	Cojinete
219147	Blocchetto	Block	Bloc	Bloque
240052	Sfilo	Extension	Extension	Prolongación
240054	Guida	Guide	Guide	Guía
240056	Blocchetto	Block	Bloc	Bloque
240057	Sfilo	Extension	Extension	Prolongación
240058	Guida	Guide	Guide	Guía
264017	Boccola	Bushing	Bague	Casquillo
268198	Rullo	Roller	Rouleau	Rodillo

Code	Descrizione	Description	Designation	Denominaciones
268386	Rullo	Roller	Rouleau	Rodillo
285004	Interruttore	Switch	Interrupteur	Interruptor
288734	Braccio (Destro)	Arm (Right)	Bras (Droit)	Brazo (Derecho)
288784	Braccio (Sinistro)	Arm (Left)	Bras (Gauche)	Brazo (Izquierdo)
288837	Kit guarnizioni	Seal kit	Kit joints	Juego de empaquetaduras
314593	Piatto	Plate	Plateau	Plato
315286	Chiusura	Lock	Fermeture	Cierre
315287	Catena	Chain	Chaîne	Cadena
332196	Pulsantiera	Push button panel	Tableau boutons de commande	Caja de pulsadores
349119	Molla	Spring	Ressort	Resorte
358045	Motore	Motor	Moteur	Motor
372890	Piattaforma	Platform	Plate-forme	Plataforma
377030	Bandella	Edge protection strip	Bandeau	Banda
379816	Perno	Pin	Pivot	Perno
380050	Perno	Pin	Pivot	Perno
380052	Perno	Pin	Pivot	Perno
387166	Pompa	Pump	Pompe	Bomba
395036	Solenoido	Solenoid	Solénoïde	Solenoido
395041	Pulsante	Push button	Bouton	Pulsador
395044	Pulsante	Push button	Bouton	Pulsador
395265	Rele 12V	Relay 12V	Relais 12V	Relé 12V
395277	Chiave	Key	Clef	Llave

Code	Descrizione	Description	Designation	Denominaciones
395328	Selettore	Selector	Sélecteur	Selector
395431	Microinterruttore	Microswitch	Micro-interrupteur	Microinterruptor
395432	Scheda elettronica	Electronic card	Carte électronique	Tarjeta electrónica
395433	Scatola	Housing	Boîte	Caja
395454	Fusibile (100A)	Fuse (100A)	Fusible (100A)	Fusible (100A)
395460	Ricevitore	Receiver	Récepteur	Receptor
395461	Ricevitore	Receiver	Récepteur	Receptor
395462	Trasmittitore	Transmitter	Emetteur	Transmisor
395463	Trasmittitore	Transmitter	Emetteur	Transmisor
403208	Protezione	Cover	Carter	Protección
409179	Raccordo	Pipe fitting	Raccord	Conexión
409180	Raccordo	Pipe fitting	Raccord	Conexión
409549	Raccordo	Pipe fitting	Raccord	Conexión
409552	Raccordo	Pipe fitting	Raccord	Conexión
410077	Raccordo	Pipe fitting	Raccord	Conexión
410175	Raccordo	Pipe fitting	Raccord	Conexión
410176	Raccordo	Pipe fitting	Raccord	Conexión
417095	Rondella	Washer	Rondelle	Arandela
429024	Rullo	Roller	Rouleau	Rodillo
429025	Rullo	Roller	Rouleau	Rodillo
429026	Rullo	Roller	Rouleau	Rodillo
443067	Serbatoio	Tank	Réservoir	Deposito
454335	Martinetto	Hydraulic jack	Vérin	Gato

**anteo**

# JACKING SPRINTER

Da matr. a matr.  
From s.n. to s.n.  
Du n.s au n.s.  
De matr. a matr.**001**Indice dei codici  
Index of codes  
Index des codes  
Índice de los códigos

Code	Descrizione	Description	Designation	Denominaciones
459125	Perno	Pin	Pivot	Perno
459129	Staffa	Bracket	Bride de support	Estribo
466135	Testa guida	Head	Culasse	Cabeza guía
481247	Tirante	Tie rod	Tirant	Tirante
485809	Tubo gomma	Rubber hose	Tuyau en caoutchouc	Tubo de goma
488003	Tubo gomma (320 mm)	Rubber hose (320 mm)	Tuyau en caoutchouc (320 mm)	Tubo de goma (320 mm)
495010	Valvola di max. pressione	Max pressure valve	Soupape de pression maxi	Válvula de presión máx.
495347	Valvola (2 vie)	Valve (2 ways)	Soupape (2 voies)	Válvula (2 vías)
495447	Regolatore di flusso	Flow regulator	Régulateur de flux	Regulador de flujo
650008	Centralina completa	Power unit assembly	Unité de puissance complète	Centralita completa